

组合式炉具系列

900XP Gas Rectangular Boiling Pan 250lt

项目# _____

型号# _____

名称# _____

SIS # _____



391105 (E9BSGLIUFE)

 900XP Gas Rectangular
 Boiling Pan 250lt - 230 V

产品概述

产品概述

适用于天然气或液化气；可装在桥架或悬挂式系统上；高强度不锈钢燃烧器带熄火保护和自动点火；316不锈钢拉伸成型圆弧形锅体；安全阀控制工作压力；功率调节与温度控制可确保精准煮食温度；外侧面板均为不锈钢；直角侧边便于设备之间的整齐连接

主要特性

- 炒锅适用于烹饪, 可以煮所有的食物.
- 通过夹层中饱和的蒸汽温度在110° C的间接加热系统, 锅的底部和四周可以受到均匀的加热
- 压制成型的316 AISI不锈钢烹饪容器
- 外部阀门可手动排除在加热过程中积聚在夹层内的多余空气
- 电器是IPX 5 的耐水性认证.
- 安全温控: 防止夹层内水位过低
- 不过温煮食、快速反应
- 大流量放水龙头有助于安全快速的倒出食物
- 独特的锅体深度. 方便搅拌及食物加工
- 可拆排水管和放水龙头可以很方便的从外部进行清洁
- 螺线管阀门可以重新注入冷热水
- 平滑大面积表面, 易于清洗
- 特殊设计的控制旋钮系统保证防水
- 燃气装置适用于天然气或液化气, 随机带有转换喷嘴

结构

- 带熄火装置, 受保护的点火装置和优化燃烧的不锈钢强力炉头
- 外面板为带有Scotch Brite涂层的不锈钢板
- 设备具有直角, 激光焊接切面, 成就设别与设备之间的无缝拼接.

可持续发展

- 坚固密封的盖子可减少煮食时间和节省能源开支
- 全封闭加热系统-无热量损耗
- 压力开关可以能量监控和控制用水量

已含配件

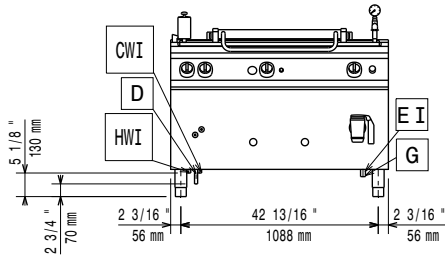
- 1 个 抗腐蚀水质添加剂 PNC 927222

可选配件

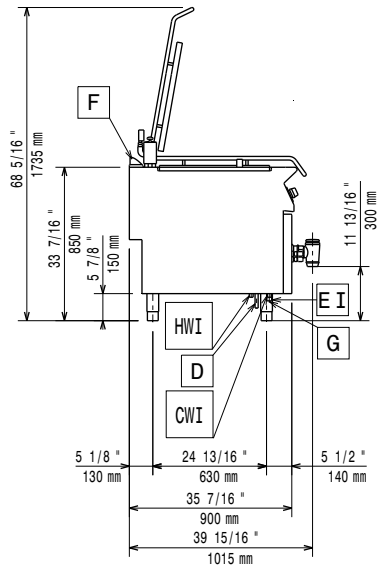
- 炉具接缝密封套装 PNC 206086
- 气流转向器 150毫米 直径 PNC 206132
- 套环用于外置排烟管接口 150直 径 PNC 206133
- 固定脚套装 (船用安装) PNC 206136
- 1套下挡板-900系列 PNC 206180
- 4个座脚适用于混凝土安装 (不 适合900许库尔座地式烧烤炉) PNC 206210
- 烟气冷凝器用于1型直径150毫米 PNC 206246
- 后挡板 1200毫米 适用于 700/900系列 PNC 206376
- 2个侧板适合座地式设备 PNC 216134
- 稳压阀用于燃气设备 PNC 927225

审核: _____

前视



侧视



CWI1 = 冷水入口

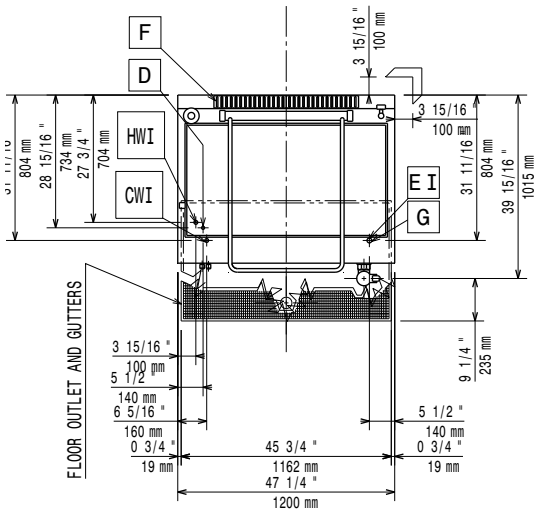
HWI = 热水入口

D = 排水

EI = 接电

G = 燃气入口

俯视



电源

电源规格: 230 V/1N ph/50/60 Hz
 总功率: 0.05 kW

燃气

天然气 - 气压: 7" w.c. (17.4 mbar)
 液态石油气 气压: 11" w.c. (27.7 mbar)
 燃气功率: 35 kW
 标准燃气输送: 天然气
 燃气类型选项: LPG; Natural Gas
 燃气入口: 3/4"

主要信息

如果墙面不易燃, 设备背部与墙之间不需要保持间距, 但是如果墙面易燃, 则至少需要保持50毫米间距

锅体可用容量: 240 lt
 容器(方形)宽度: 1040 mm
 容器(方形)高度: 485 mm
 容器(方形)深度: 550 mm
 净重: 222 kg
 运输重量: 241 kg
 运输高度: 1240 mm
 运输宽度: 1000 mm
 运输深度: 1260 mm
 运输体积: 1.56 m³
 认证: